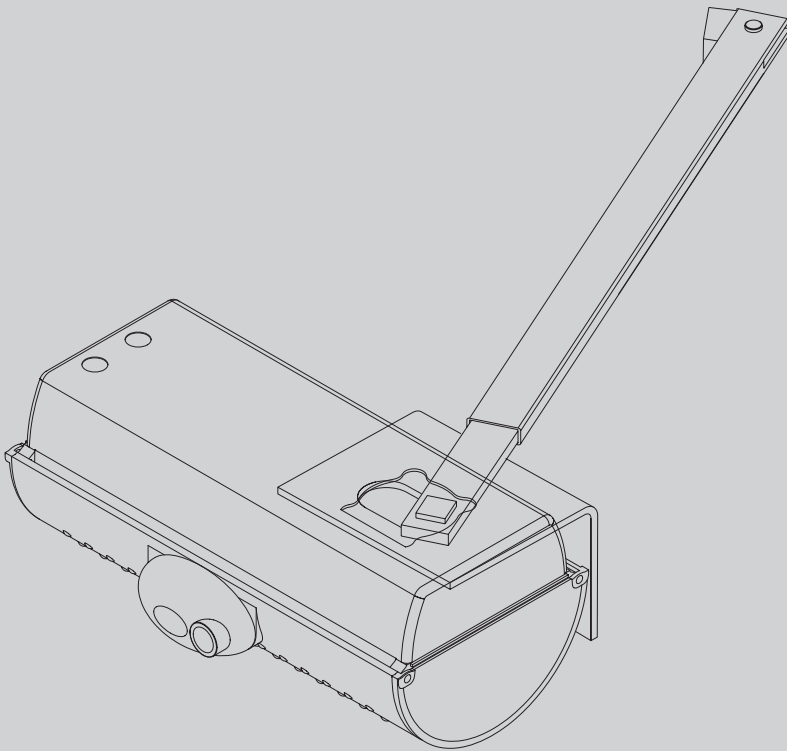




8 027908 261274

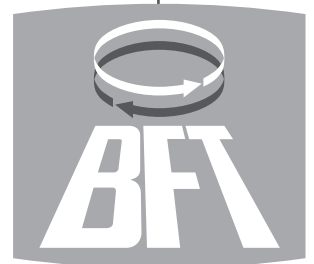
D811434_01 10/08/09

ПРИВОД ДЛЯ АВТОМАТИЗАЦИИ РАСПАШНЫХ ВОРОТ С ЭЛЕКТРОМЕХАНИЧЕСКОЙ ТЯГОЙ



РУКОВОДСТВО ПО УСТАНОВКЕ И ЭКСПЛУАТАЦИИ

IGGEA LB



AZIENDA CON SISTEMA DI GESTIONE
INTEGRATO CERTIFICATO DA DNV
= UNI EN ISO 9001:2000 =
UNI EN ISO 14001:2004

ВНИМАНИЕ! Важные инструкции по технике безопасности. Внимательно прочтите данные предупреждения, а также руководство по эксплуатации, поставляемое с изделием - неправильная установка может привести к травмированию людей, животных, или повреждению объектов. В данных документах содержатся важные указания по технике безопасности, установке, эксплуатации и техническому обслуживанию. Храните инструкции в папке с технической документацией для дальнейшего использования.

1) ОБЩАЯ ТЕХНИКА БЕЗОПАСНОСТИ

ВНИМАНИЕ! Неправильные установка или использование изделия могут стать причиной опасности для здоровья людей и животных, а также причинить материальный ущерб.

- Элементы данного оборудования соответствуют следующим стандартам ЕС: 2004/108/CE, 2006/95/CE, 98/37/CEE, 99/05/CEE (с дополнениями).

С целью гарантии безопасности высокого уровня при поставке в страны, не входящие в ЕС, кроме национальных действующих норм соблюдаются также и вышеперечисленные нормы.

- Компания не несет ответственности за ущерб, вызванный неправильным, отличным от указаний настоящего документа использованием товара, за несоблюдение технологии при сборке конструкции (дверей, ворот и т.д.), а также за деформации, которые могут быть обнаружены в процессе эксплуатации.

- Следует убедиться в соблюдении температурного режима, указанного в настоящем документе, в месте установки автоматики.

- Перед тем как осуществить установку, уберите лишние тросы или цепи и отключите все ненужное для установки оборудование. Помимо этого, проверьте, чтобы дверь/ворота были в хорошем механическом состоянии, правильно сбалансированы и чтобы надлежащим образом открывались и закрывались.

- Запрещается установка продукта во взрывоопасной среде.

- Перед началом выполнения каких-либо работ следует отключить ворота от сети электропитания. Следует также отключить буферные батареи (при их наличии).

- В сети питания автоматического устройства должен быть предусмотрен выключатель или термомангнитный переключатель с зазором открытых контактов не менее 3,5 мм.

- Следует убедиться, что в сеть установлен дифференциальный выключатель с порогом чувствительности 0,03 А.

- Следует убедиться в правильности подключения системы заземления: подключите все металлические части (двери, ворота и все компоненты установки) к заземлению.

- При установке конструкции следует использовать устройства безопасности и управляющие устройства, соответствующие стандарту EN 12978.

- Следует использовать все устройства безопасности (фотоэлементы, чувствительные «кромки безопасности» и т.д.), необходимые для защиты от защемления, захвата, порезов и прочих повреждений вследствие перемещения механизмов.

- Двигатель не должен быть установлен на смонтированной створке ворот (так как он не будет включаться при открытых воротах).

- При установке автоматики на высоте менее 2,5 м или при наличии к ней свободного доступа, необходимо обеспечить соответствующую такому классу электрических и механических компонентов защиту.

- Пульт управления следует установить вдали от подвижных частей конструкции таким образом, чтобы обеспечить возможность визуального наблюдения за воротами. В случае, если пульт управления не блокируется ключом, его следует установить на высоте не менее 1,5 м от пола и ограничить к нему доступ.

- Следует использовать не менее одного светового сигнального устройства (сигнальной лампы), расположенного в поле зрения. Следует установить на конструкции табличку с предупреждением.

- При отсутствии иных указаний, следует установить постоянную табличку с инструкциями по использованию ворот и прикрепить ее вблизи соответствующего рабочего механизма.

- необходимо убедиться, что во время работы механизма подвижная часть ворот не повреждает неподвижные части конструкции.

- После завершения монтажных работ следует убедиться в правильности установки двигателя и в корректном функционировании систем защиты и блокировки.

- При выполнении работ по техническому обслуживанию или ремонту допускается использование только компонентов производителя. Компания не несет ответственности за безопасность и надлежащее функционирование автоматики при использовании в конструкции компонентов сторонних производителей.

- Запрещается изменять компоненты автоматического устройства без официального разрешения фирмы-производителя.

- Утилизация упаковочных материалов (пластика, картона, полистирола и т.д.) должна проводиться согласно действующим нормам. Не оставляйте чехлы из нейлона или полистирола в пределах досягаемости детей.

- Все, что не разрешено в настоящем руководстве, запрещено.

- Обучите лиц, использующих установку, управлению, а также действиям для экстренной разблокировки и открывания автоматики в ручном режиме.

Внимание! Для подключения к сети следует использовать соответствующий вышеперечисленным нормам многожильный кабель с минимальным сечением 4 x 1,5 мм² (например, допускается ис-

пользование кабеля типа H05 VV-F с сечением 4 x 1,5 мм²). Для подключения вспомогательного оборудования следует использовать провода с минимальным сечением 0,75 мм².

Необходимо установить термомангнитный переключатель с разводом открытых контактов не менее 3 мм для защиты от перенапряжения и отключения автоматики от сети.

Следует использовать кнопки, выдерживающие ток свыше 10А-250 В. Провода должны быть связаны и закреплены у клемм на держателе, например, с помощью хомутов.

Кроме этого необходимы дополнительные хомуты для кабелей концевых выключателей, кабелей первичной и вторичной обмотки трансформатора и для кабелей, подсоединенных к печатной плате.

Кабель питания во время монтажа следует зачистить для соединения его с клеммой заземления, обрезав провода до минимальной длины.

В случае слабого крепления кабеля провод заземления следует натягивать в последнюю очередь.

⚠ ВНИМАНИЕ: Провода с питанием от контура сверхнизкого напряжения должны быть отделены от проводов с низким напряжением.

Входить в аппаратную с электрическим оборудованием и концевыми выключателями разрешается только специалистам-электрикам.

Следует придерживаться действующих норм безопасности по защите людей, животных и объектов от несчастных случаев, в особенности, исключить риск защемления воротами.

⚠ ВНИМАНИЕ: Все опасные зоны должны быть оборудованы устройствами безопасности, предусмотренными действующим законодательством. Ошибочное задание значения пороговой чувствительности может привести к травмам персонала, животных либо повреждению оборудования.

ПРОВЕРКА АВТОМАТИКИ

Перед окончательным вводом автоматики в эксплуатацию необходимо внимательно выполнить следующие действия:

- Проверить прочность крепления всех компонентов.
- Проверить правильность функционирования устройств безопасности (фотоэлементов, чувствительных «кромки безопасности» и т.д.).
- Убедиться в том, что настройки устройств защиты от защемления соответствуют действующим нормам.
- Проверить блок аварийного открытия ворот.
- Проверить работу средств управления при выполнении операций открытия и закрытия.
- Проверить работу стандартных и специальных электронных логических

ТЕХНИЧЕСКОЕ ОБСЛУЖИВАНИЕ

ВНИМАНИЕ! При проведении технического обслуживания системы, отключите электропитание.

Места, требующие контроля и обслуживания:

- Оптические приборы и фотоэлементы, если используются. При необходимости требуют чистки.

- Каждые два года необходимо демонтировать редуктивный двигатель и заменять смазывающее вещество.

- При возникновении нарушения работы системы, которое не исчезает, отключите питание от сети и пригласите для проверки квалифицированного техника (монтажника). На время, когда автоматика не работает, если это необходимо, включите экстренную разблокировку (рис. 16), чтобы получить возможность свободно открывать и закрывать ворота в ручном режиме.

УТИЛИЗАЦИЯ

При утилизации материалы уничтожаются с соблюдением действующих норм. Утилизация системы не представляет особой опасности, не требует аккуратного обращения с самим устройством. В целях последующего повторного использования материалов желательно разделить их по происхождению (электрическая часть, медь, алюминий, пластик и пр.).

ДЕМОНТАЖ

Если система демонтируется в целях последующей сборки в другом месте, необходимо:

- Отключить питание и отсоединить все электрооборудование.
- Разобрать все составные части устройства.
- В случае, если какие-то компоненты не могут быть перемещены или

Надежная эксплуатация механизма гарантируется только при условии соблюдения требований, приводимых в данном руководстве. Компания не несет ответственность за ущерб, причиненный в результате несоблюдения правил установки и указаний, перечисленных в данном руководстве. Описания и изображения в данном руководстве, не носят обязательный характер. Не изменяя существенных характеристик изделия, компания оставляет за собой право по своему усмотрению внести изменения, которые будут найдены целесообразными для повышения технического, конструктивного и коммерческого качества изделия, без обязательного обновления настоящего издания.

**IGEA LB
КОМПЛЕКТ ПРИВодОВ ДЛЯ РАСПАШНЫХ ВОРОТ**

Мы благодарим Вас за выбор данной продукции фирмы VFT и уверены, что ее качество будет соответствовать вашим пожеланиям. Прочитайте внимательно «ПРЕДУПРЕЖДЕНИЯ» и «РУКОВОДСТВО ПО ЭКСПЛУАТАЦИИ», т.к. они содержат важные предупреждения по безопасности, установке, использованию и обслуживанию. Данная продукция соответствует существующим техническим нормам и нормам безопасности, и была сертифицирована в соответствии с требованиями европейских директив 73/23/СЕ, 89/336/СЕЕ, 98/37/СЕЕ и соответствующих модификаций.

1) ОБЩИЕ ПОЛОЖЕНИЯ

Электро-механические неревверсивные приводы для индивидуального использования. Созданы для складных ворот с 2 створками на один привод (рис.1). Телескопический рычаг привода позволяет открывать створки. Привод блокирует створки складных ворот как при закрывании, так и при открывании, что делает лишним электрический замок. Разблокиратор (рис.2), расположенный на каждом приводе, позволяет управлять воротами в ручном режиме в случае отключения электроэнергии или при поломках (SEB, SET/S, SIBOX-MOX). Конденсатор и микропереключатель концевики смонтированы и подключены к двигателю. Привод может монтироваться как справа, так и слева, крепления перекидываются соответственно.

ВНИМАНИЕ: данный привод не имеет механической регулировки силы страгивания (регулятора мощности). Поэтому необходимо использовать блок управления со встроенной функцией регулировки мощности.

ВНИМАНИЕ: Установка, обслуживание и ремонт автоматики должны производиться только квалифицированным обученным персоналом, с соблюдением существующих норм безопасности. Любые операции по обслуживанию автоматики с подключенным питанием **ЗАПРЕЩЕНЫ!**

ИНСТРУКЦИЯ ПО УСТАНОВКЕ

1) ТЕХНИКА БЕЗОПАСНОСТИ

ВНИМАНИЕ: неправильная установка или использование оборудования может привести к травмам людей и животных, а также поломкам самого оборудования.

- Прочитайте внимательно все инструкции, т.к. они содержат важные указания, касающиеся безопасности, установки, использования и обслуживания приобретенного вами оборудования.
- Упаковку утилизируйте согласно существующим нормам. Не оставляйте нейлоновую и полистирольную упаковку в местах, доступных детям.
- Сохраняйте инструкции рядом с оборудованием для пользования ими в любой момент времени.
- Данное оборудование было разработано только с целями, указанными в данной инструкции. Использование в других целях может привести к поломкам и причинить ущерб здоровью пользователя.
- Завод-изготовитель и Продавец не несут ответственности за последствия в случае неправильной (не такой как в данной инструкции) установки и/или использования данного оборудования.
- Не устанавливайте данное оборудование в агрессивной среде.
- Завод-изготовитель и Продавец не несут ответственности в случае нарушения норм при изготовлении закрывающих конструкций (ворот, створок, калиток и т.д.), а также их деформации при использовании с автоматикой.
- Установка должна соответствовать директивам ЕС: 89/336/СЕЕ, 73/23/СЕЕ, 98/37/СЕЕ и их дополнениям.
- Отключите питание, прежде чем начать выполнять какие-либо работы. Если имеются, то отключите и батареи резервного питания.
- На линии питания установите рубильник или всеполярный магнитотермический отключатель, с расстоянием открытия контактов равным или больше 3 мм.
- До линии питания должен быть установлен прерыватель с пороговым значением 0,03 А.
- Проверьте, правильно ли сделано заземление: все металлические части ворот и автоматики к клемме «земля».
- Используйте необходимые системы безопасности (фотоэлементы, опто-сенсоры, т.д.) в зоне движения ворот.
- Используйте проблесковые лампы в зоне видимости, устанавливайте предупреждающую табличку в непосредственной близости от ворот.
- Завод изготовитель не несет ответственности за использование дополнительного оборудования других фирм.
- Для замены используйте только «родные» комплектующие.
- Не заменяйте части автоматики на чужие, не авторизованные Продавцом.
- Информировать пользователей о применяемых системах управления и действиях в случае разблокировки.
- Не допускайте автоматического управления при нахождении людей в зоне действия ворот.
- Не оставляйте пульты д/у и другие устройства управления в зоне досягаемости детей во избежание несанкционированного управления воротами.
- Пользователь должен избегать вмешательства в автоматику и должен обращаться за помощью только к квалифицированным специалистам

(установщикам).

- Все, что точно не определено в этой инструкции, запрещено.

2) ОБЩИЕ ПОЛОЖЕНИЯ

См. выше.

3) ТЕХНИЧЕСКИЕ ХАРАКТЕРИСТИКИ:

Питание	однофазное 230В ±10%, 50Гц (*)
Обороты двигателя	1400 об/мин
Мощность	300 Вт
Потребляемый ток	1,7 А (230В); 3,4 А (110В)
Конденсатор	10 мФ 450 В (230 В); 40 мФ 250 В (110 В)
Класс изоляции	F
Термозащита	130°C с автоматич. восстановлением
Смазка	постоянная
Передаточное число редуктора	1/812
Обороты на выходе	1,7 об/мин макс
Скорость	8 м /мин
Время открывания на 90°	15 сек
Усилие страгивания	320 Н (32 кг)
Вес и макс. длина створки	800кг, створка - 3,0м
Передача движения	телескопический рычаг
Остановка	встроенные электронные концевики
Ручное управление	Разблокировочный ключ
Кол-во маневров в час	100 маневров за 24 часа
Рабочий диапазон температур	от -20°C до +60°C
Степень влагозащитенности	IP54
Вес привода	160 Н (-16 кг)
Размеры	см. рис.3

* Специальное напряжение по запросу.

Для подключения блока управления см. соответствующую инструкцию. Если движение происходит в противоположном направлении, поменяйте местами кабели на клеммах хода двигателя М.

4) УСТАНОВКА АВТОМАТИКИ

Предварительные проверки. Убедитесь, что:

- Структура полотна ворот прочная и жесткая. Положения крепления должны выбираться соответственно структуре створки. В любом случае, рычаги должны иметь точкой приложения усилия силовую конструкцию полотна ворот .
- Створки открываются вручную по всей длине хода. Если ворота не новые, проверьте состояние всех составляющих. Замените или почините изношенные или испорченные. Надежность и безопасность работы автоматики напрямую зависит от состояния створок ворот.

5) РАСПОЛОЖЕНИЕ ОБОРУДОВАНИЯ

Стандартное расположение оборудования показано на **рис.1** . Привод крепится к верхней части створки, которая в свою очередь крепится к стене петлями. Если такое расположение невозможно по причине конструктивных особенностей, то привод можно расположить и на другой, не фиксированной створке (**рис.4**). Привод можно устанавливать как слева, так справа (**рис.2**).

6) КРЕПЛЕНИЕ МОНТАЖНОЙ ПЛАСТИНЫ (рис.5)

Привод комплектуется крепежом и телескопическими рычагами. После определения места крепления на створке, приварите или закрепите винтами монтажную пластину с соблюдением размеров, указанных на **рис.5**. Закрепите моторредуктор на пластине 4 винтами с левой или правой ориентацией (**рис.2**).

7) УСТАНОВКА ТЕЛЕСКОПИЧЕСКОГО РЫЧАГА

- Установите створки в положение открыто (**рис.6**):
- Вставьте квадрат рычага в выходную ось моторредуктора и заблокируйте прилагаемым винтом.
 - Разблокируйте привод ручкой разблокировки, чтобы можно было передвигать рычаг (см. п. разблокировка).
 - Установите лапку S на направляющий рычаг ВG с поворотной петлей и шпилькой Р.
 - наденьте направляющий рычаг ВG на рычаг двигателя ВМ с соблюдением указанных размеров **рис.6**.
 - Переместите лапку S телескопического рычага в положение фиксации

- и выровняйте с ее помощью телескопический рычаг **рис.6**.
- Рычаг двигателя ВМ должен выходить из направляющего рычага ВG на значение **рис.6**.
 - Если створки узкие, то необходимо укоротить телескопический рычаг.
 - Проверьте движение створок вручную.
 - В положении ворота закрыты проверьте, чтобы рычаг двигателя ВМ был вставлен на достаточную глубину в направляющий рычаг ВG (мин. 70 мм).
 - Повторите данные операции для установки второго привода.

8) РАСПОЛОЖЕНИЕ БЛОКОВ

Расположите блоки как указано на **рис.7**.
Важно располагать отдельно кабели питания сетевые и аксессуаров (низковольтные фотоэлементы, оптодатчики и др.)
Сечения и количество кабелей указаны на **рис.7**.
ВНИМАНИЕ: Для подключения к линии используйте мультиполярный кабель соответствующий существующим нормам. На **рис.7** показано гнездо подсоединения привода и положение, в котором должно происходить крепление с соответствующей силой закручивания. В случае, если двигатель вращается в обратном направлении, поменяйте местами подсоединения к клеммам хода «М». Для подключения блока управления см. соответствующую инструкцию.
Внутренний кабель мотора ни в коем случае не должен прикасаться к нагреваемым частям привода.

Основные блоки автоматики (**рис.7**):

QR	Блок управления со встроенным радиоприемником
D	Раздаточная коробка
S	Электро-контактный замок
AL	Проблесковая лампа с антенной и кабелем RG58
M	Привод
Ft-Fr	Пара фотоэлементов внешних.

9) РЕГУЛИРОВКА КОНЦЕВИКОВ (РИС.8)

- Откройте крышку концевиков.
- Определите правый концевик и левый.
- Отрегулируйте эксцентрик открывания и закрывания соответственно при полностью открытых и закрытых воротах. Поворачивайте эксцентрик до щелчка микропрерывателя концевика и блокируйте его в этом положении винтом.
- Убедитесь, что концевик срабатывает правильно.
- Верните на место демонтированную крышку.
- Если в блоке управления есть функция регулировки времени работы, то отрегулируйте это время с небольшим превышением по отношению к времени сработки концевика.

10) РЕГУЛИРОВКА СИЛЫ СТРАГИВАНИЯ ДВИГАТЕЛЯ

Регулировка силы страгивания двигателя (анти-прищемление) производится в блоке управления. Регулировка должна производиться с учетом минимально необходимой силы для совершения полного цикла открывания-закрывания и, в любом случае, в соответствии с существующими нормами безопасности.
Установка недостаточной силы может привести к некорректной работе (ворота не смогут полностью проходить цикл откр-закр).

11) РАЗБЛОКИРОВКА

Разблокировка двигателя для управления воротами вручную производится нажатием изнутри на специальную ручку на каждом приводе как показано на **рис.10**. Для блокировки верните ручку на место и закройте специальным ключом.

12) ПРОВЕРКА АВТОМАТИКИ

- Перед запуском в эксплуатацию проверьте следующее:
- Работу всех устройств безопасности
 - Силу страгивания, которая должна находиться в рамках существующих норм безопасности.
 - Ручное открывание ворот
 - Открывание и закрывание ворот с помощью установленных устройств управления
 - Логику блока управления стандартную и персонализированную.

13) ИСПОЛЬЗОВАНИЕ АВТОМАТИКИ

При наличии дистанционного управления необходимо регулярно проверять работу устройств безопасности. В случае неполадок обращайтесь к квалифицированным специалистам. Детей рекомендуется держать подальше от автоматизированных створок во время использования радио сигналов.

14) УПРАВЛЕНИЕ

В зависимости от выбранного вами управления читайте соответствующие инструкции.

15) ОБСЛУЖИВАНИЕ

- Вне зависимости оттого, что вы хотите сделать, отключите сначала питание!
- Периодически проверяйте штоки приводов и их смазку.
 - Время от времени протирайте оптические части фотоэлементов.
 - С помощью квалифицированных специалистов 1 раз в год проверяйте

регулировки оборудования

- При любой неисправности отключите питание от системы и обратитесь к квалифицированному персоналу (установщикам). До их приезда открывайте створки ворот вручную.

16) УНИЧТОЖЕНИЕ

Утилизация материалов должна происходить с соблюдением существующих норм. Отработавшее оборудование не представляет никакой опасности для окружающей среды. В случае переработки материалов, следует их использовать по частям (электр. платы-медь-алюминий-пластик- и т.д.)

17) ДЕМОНТАЖ

Если возникла необходимость демонтировать и снова смонтировать оборудование, необходимо:

- Отключить питание и отсоединить все электрические установки.
- Снять редуктор
- Демонтировать блок управления и все остальные устройства
- Если что-то не снимается, заменить на новое.

ПРЕДУПРЕЖДЕНИЕ: хорошую работу приводов можно обеспечить только при соблюдении требований данной инструкции. Фирма-изготовитель и Продавец не несут ответственности за поломки, спровоцированные ненормированной установкой и несоблюдением указаний данной инструкции.

Описание и рисунки данной инструкции не налагают ответственности на изготовителя. Сохраняя указанные характеристики в силе, фирма Изготовитель оставляет за собой право вносить в конструкцию изменения, улучшающие ее конструкторские, потребительские и технические характеристики без предварительного о том уведомления.

Рис.1

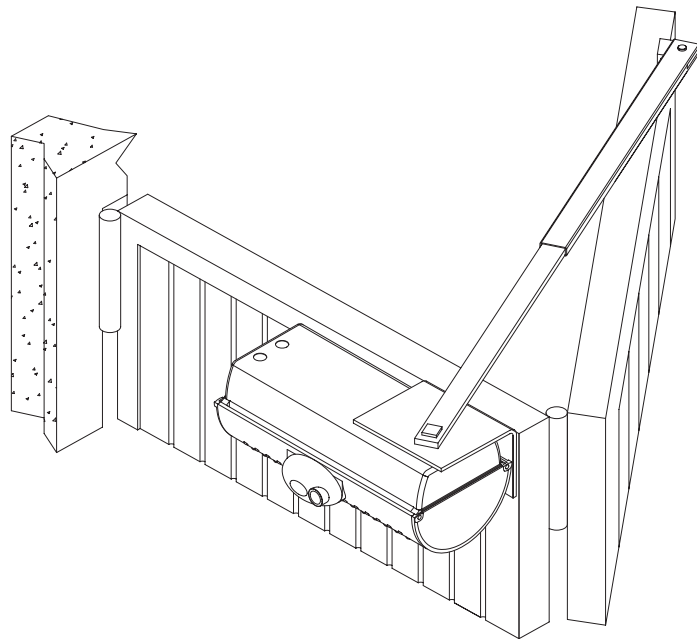


Рис.2

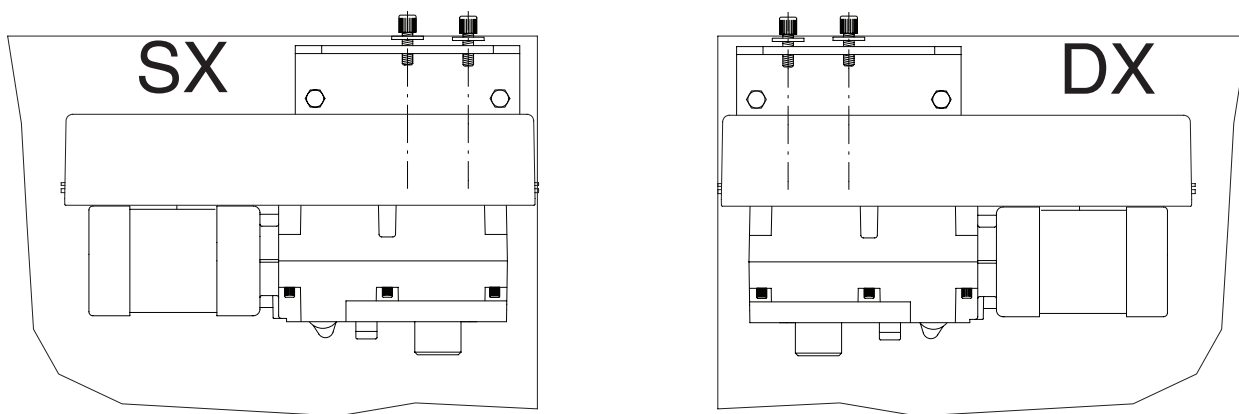


Рис.3

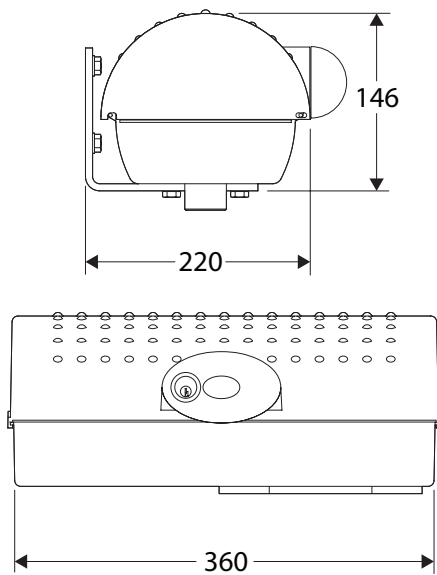


Рис.4

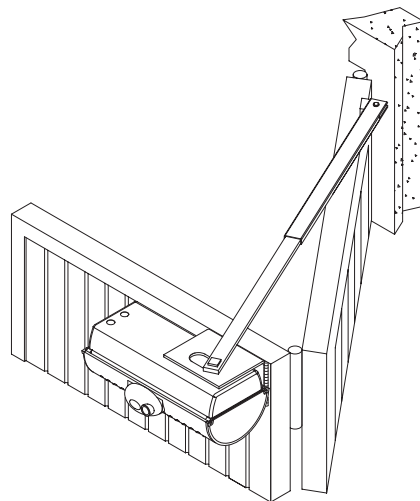


Рис.5

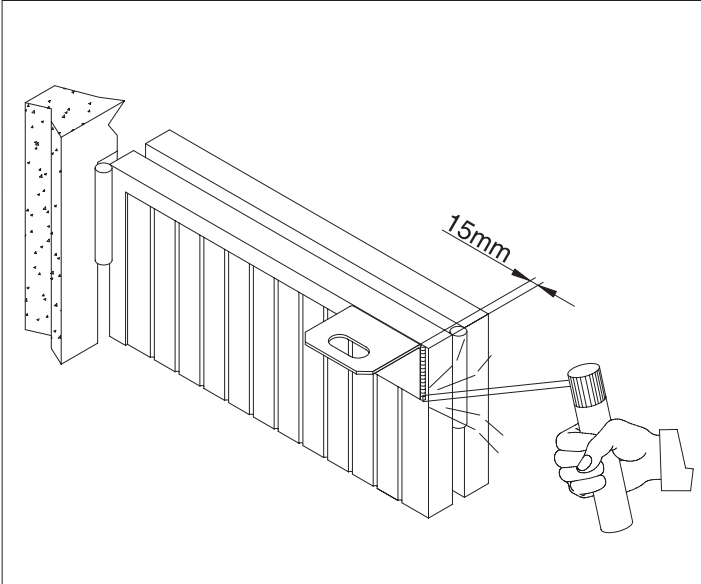


Рис.6

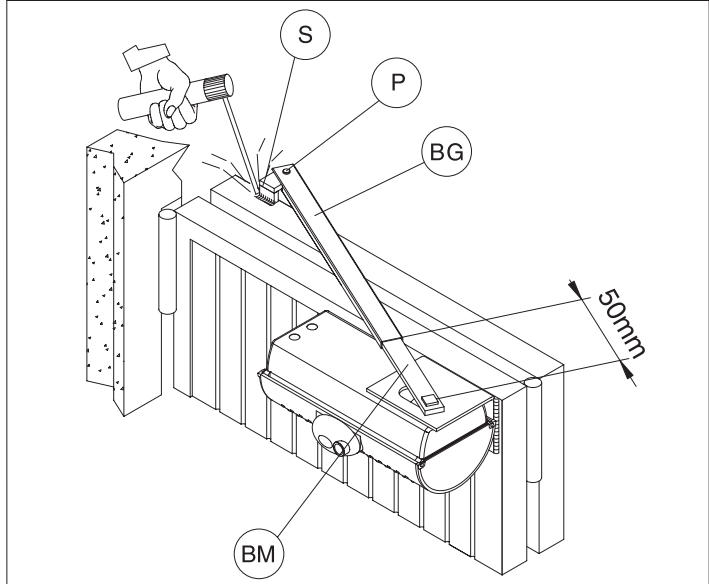
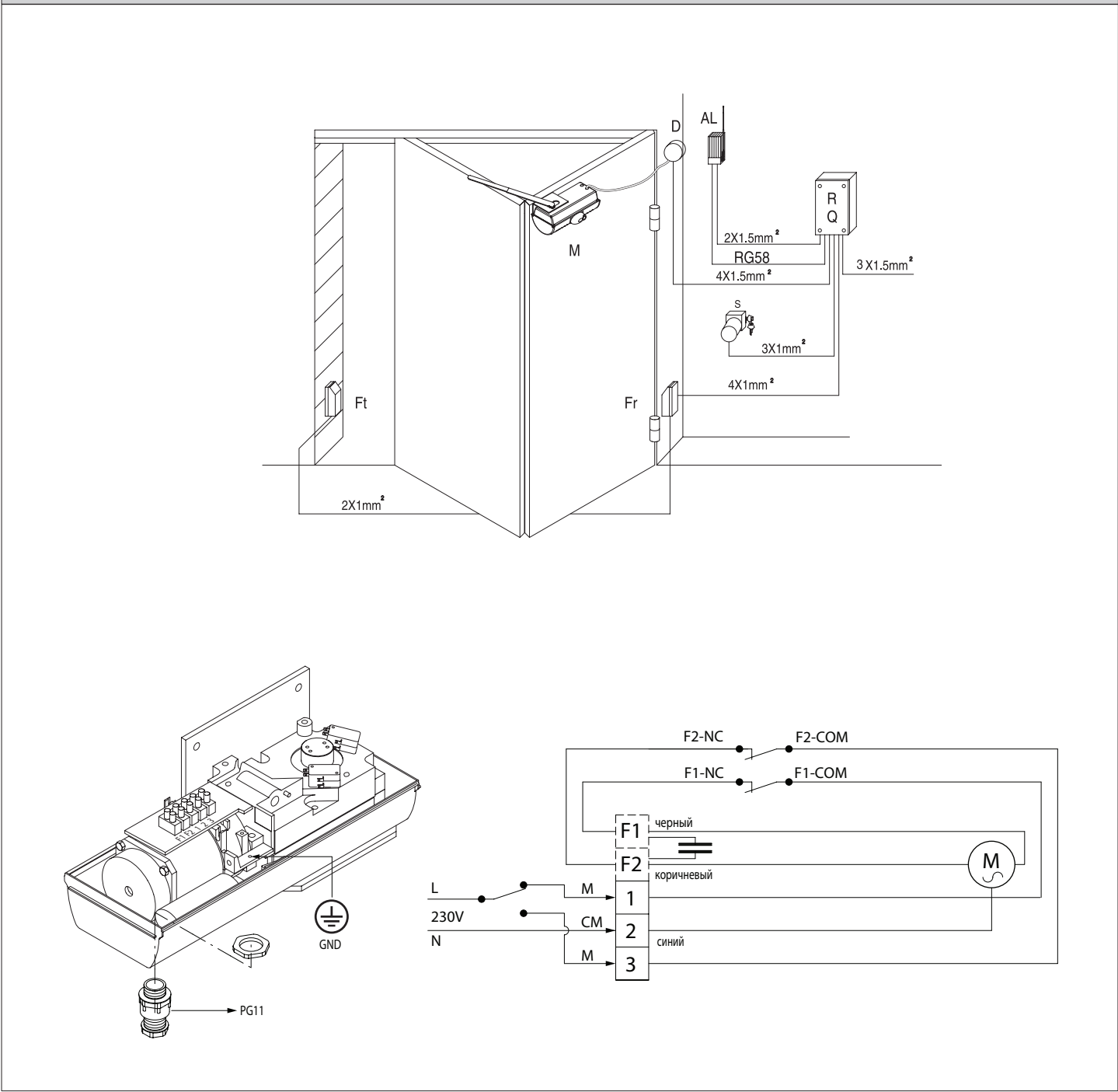


Рис.7



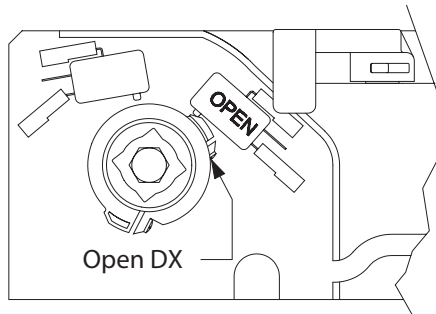
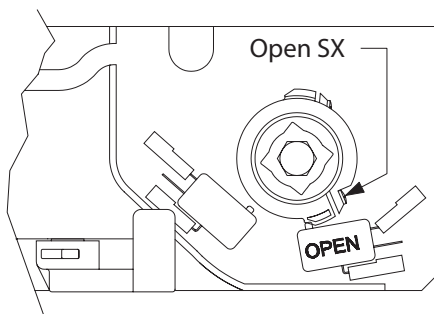
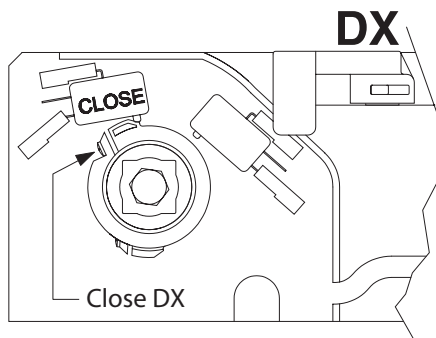
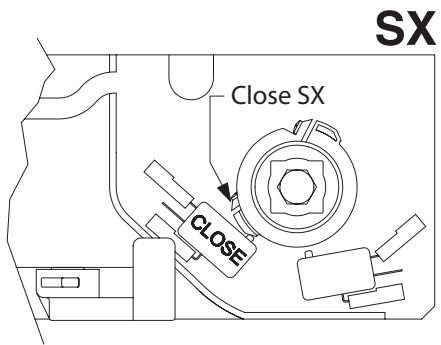


Рис.9

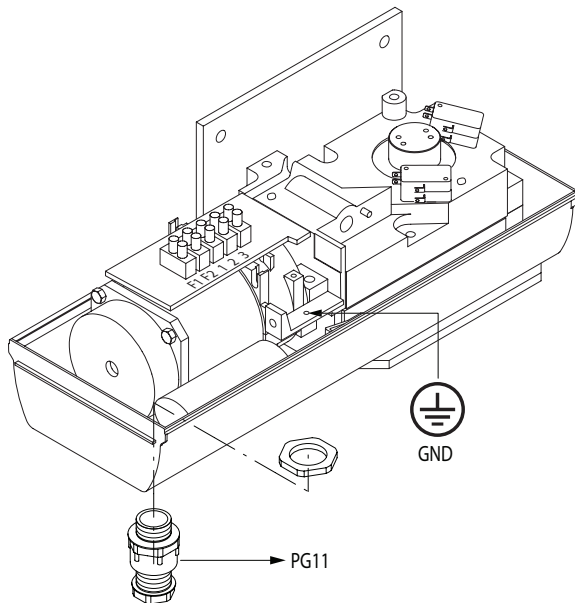
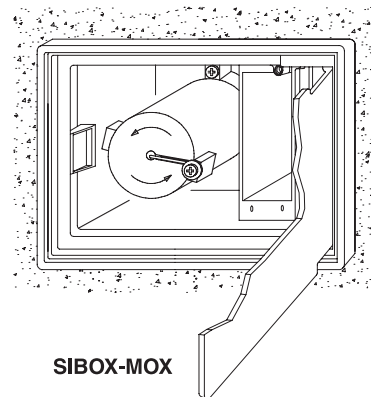
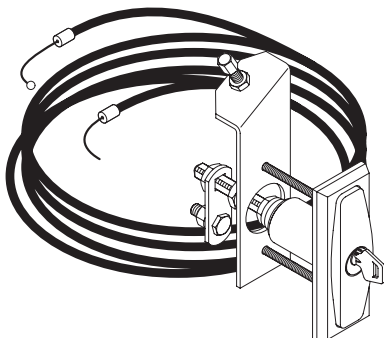
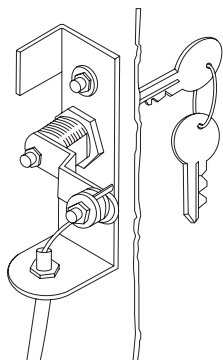


Рис.10





BFT S.P.A.
Via Lago di Vico 44, 36015 Schio (VI) - *Italy*
tel.+39 0445 69 65 11 / fax.+39 0445 69 65 22
www.bft.it / e-mail: info@bft.it

Представительство BFT S.P.A. в России
127299, Россия, Москва, ул.Космонавта
Волкова, 31, офис 100
tel./fax. +7 495 223 60 27
www.bftrus.ru / e-mail: info@bftrus.ru